

GAMA 700 GENERACIÓN KORE / 700 SERIES KORE GENERATION
COCINAS A GAS CON HORNO / GAS RANGES WITH OVEN



C-G741
C-G761
C-G741 H
C-G761 H

FECHA DE CREACIÓN. 31 de marzo de 2020
CREATION DATE. March 31, 2020

rev 062022

ÍNDICE / INDEX

#	DESCRIPCIÓN / DESCRIPTION	PAG.
A	MUEBLE / UNIT	3
B	CONJ. FUNCIONAL / FUNCTIONAL ASSEMBLY	5
C	HORNO / OVEN	7
	CONVERSIONES GAS / GAS CONVERSIONS	9
	REPUESTOS RECOMENDADOS / RECOMMENDED SPARE PARTS	10

MENSAJE DE ADVERTENCIA / WARNING MESSAGE

Los dibujos representados en este documento son orientativos y pueden no reproducir con exactitud las piezas en cuestión. Los aparatos están sujetos a modificaciones sin previo aviso. Asegúrese de consultar la última versión del despiece técnico y de pedir las piezas compatibles con su modelo según la fecha de fabricación.

IMPORTANTE. Repuestos recomendados marcados en color amarillo en las listas de repuestos que acompañan a cada una de las láminas.

The drawings shown in this document are for guidance and might not represent the parts accurately. The machinery is subject to change without prior notice. Please, ensure that this is the most recent revision of the spare parts manual, and that you are ordering suitable parts for your model considering its date of manufacture.

NOTE: The recommended spare parts are marked in yellow on the spare parts lists that come along with each drawing.

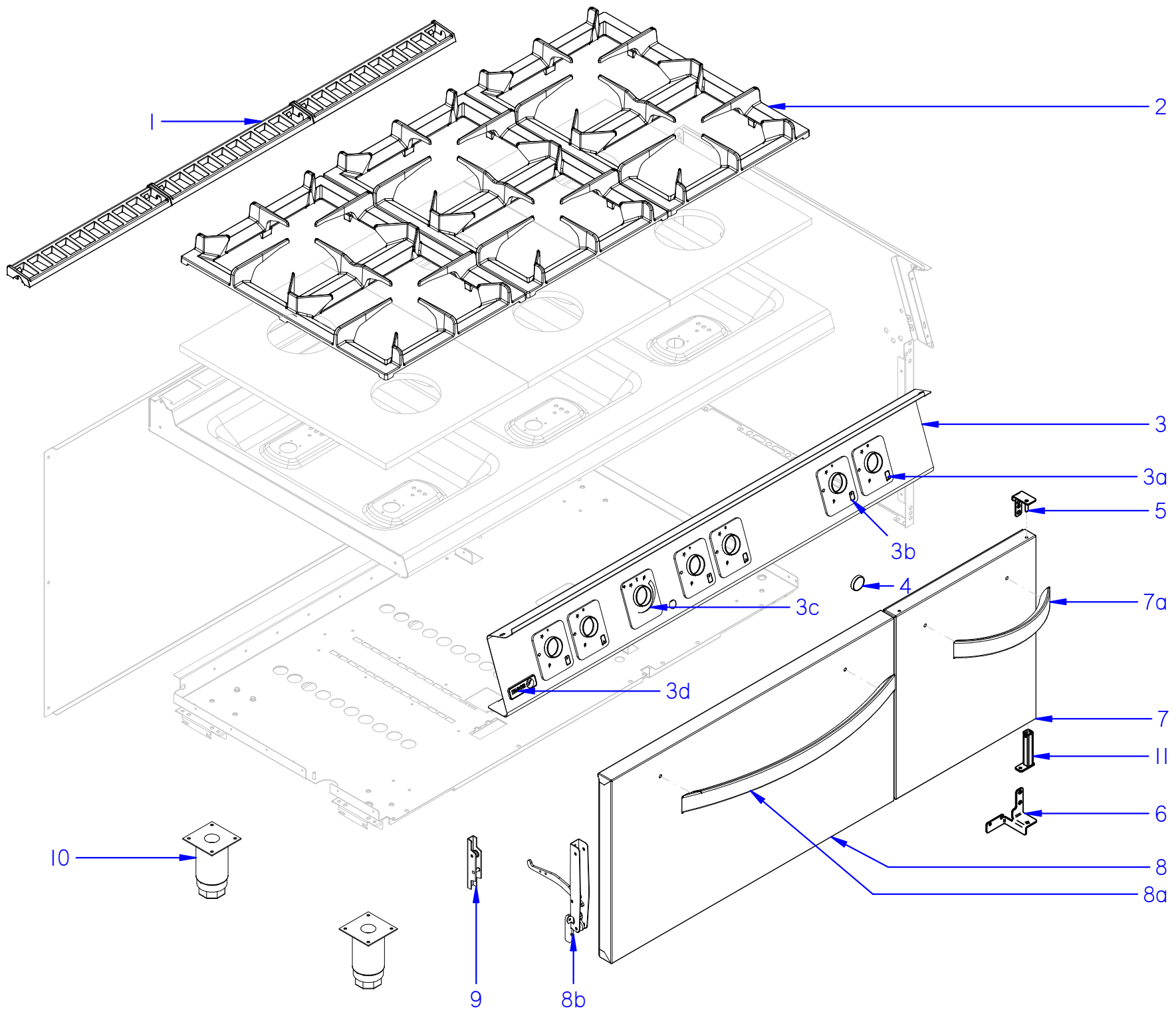


LÁMINA A / A DRAWING / PLAN A

ITEM	REF.	DENOMINACIÓN	DENOMINATION	DÉNOMINATION	C-G741	C-G761	C-G741 H	C-G761 H	HASTA / UNTIL / JUSQU'A	DESDE / FROM / DEPUIS	OBSERVACIONES / NOTES / OBSERVATIONS
1	12217739	EMBELLECEDOR CHIMENEA G700 KORE	CHIMNEY TRIM 700 KORE RANGE		2	3	2	3			
2	12217225	PARRILLA G700 KORE	700 RANGE KORE GRILL		2	3	2	3			
3	12259707	PORTAMANDOS C-G741	C-G741 CONTROL PANEL		1	1	-	-			
3	12259705	PORTAMANDOS C-G761	C-G761 CONTROL PANEL		-	-	1	1			
3a	12259381	EMBELLECEDOR COCINA ANTERIOR	RANGE FRONT TRIM		2	3	2	3			
3b	12259382	EMBELLECEDOR COCINA POSTERIOR	RANGE BACK TRIM		2	3	2	3			
3c	12259380	EMBELLECEDOR MANDO HORNO	OVEN CONTROL TRIM		1	1	1	1			
3d	12259321	SELLO FAGOR	FAGOR STICKER		1	1	1	1			
4	12009033	IMÁN	MAGNET		-	1	-	1			
5	12095357	BISAGRA SUPERIOR	UPPER RIGHT HINGE		-	1	-	1	13-01-21		
5	12265377	BISAGRA SUPERIOR DERECHA	UPPER RIGHT HINGE		-	1	-	1		14-01-21	DESDE / SINCE S/N 8102148200
6	12048761	BISAGRA INFERIOR	LOWER RIGHT HINGE		-	1	-	1	13-01-21		
6	12265370	BISAGRA INFERIOR DERECHA	LOWER RIGHT HINGE		-	1	-	1		14-01-21	DESDE / SINCE S/N 8102148200
7	19040900	KIT PUERTA	DOOR KIT		-	1	-	-			Includes items 7a, 5, 6, 11
7a	12155386	ASA PUERTA	DOOR HANDLE		-	1	-	1			
8	12217947	MOD. PUERTA HORNO KORE EMBUTIDO	OVEN DEEP DRAWN ASSEMBLED DOOR		1	1	1	1			
8a	12155332	ASA HORNO	OVEN HANDLE		1	1	1	1			
8b	12009225	BISAGRA CIERRE HORNO	OVEN LOCK HINGE		2	2	2	2			
9	12008998	GUIA DE BISAGRA	HINGE GUIDE		2	2	2	2			
10	12009104	PATA REGULABLE	ADJUSTABLE LEG		4	4	4	4			
11	12068295	BISAGRA RECUPERADORA	HINGE FOR RECOVERY		-	1	-	1		14-01-21	DESDE / SINCE S/N 8102148200

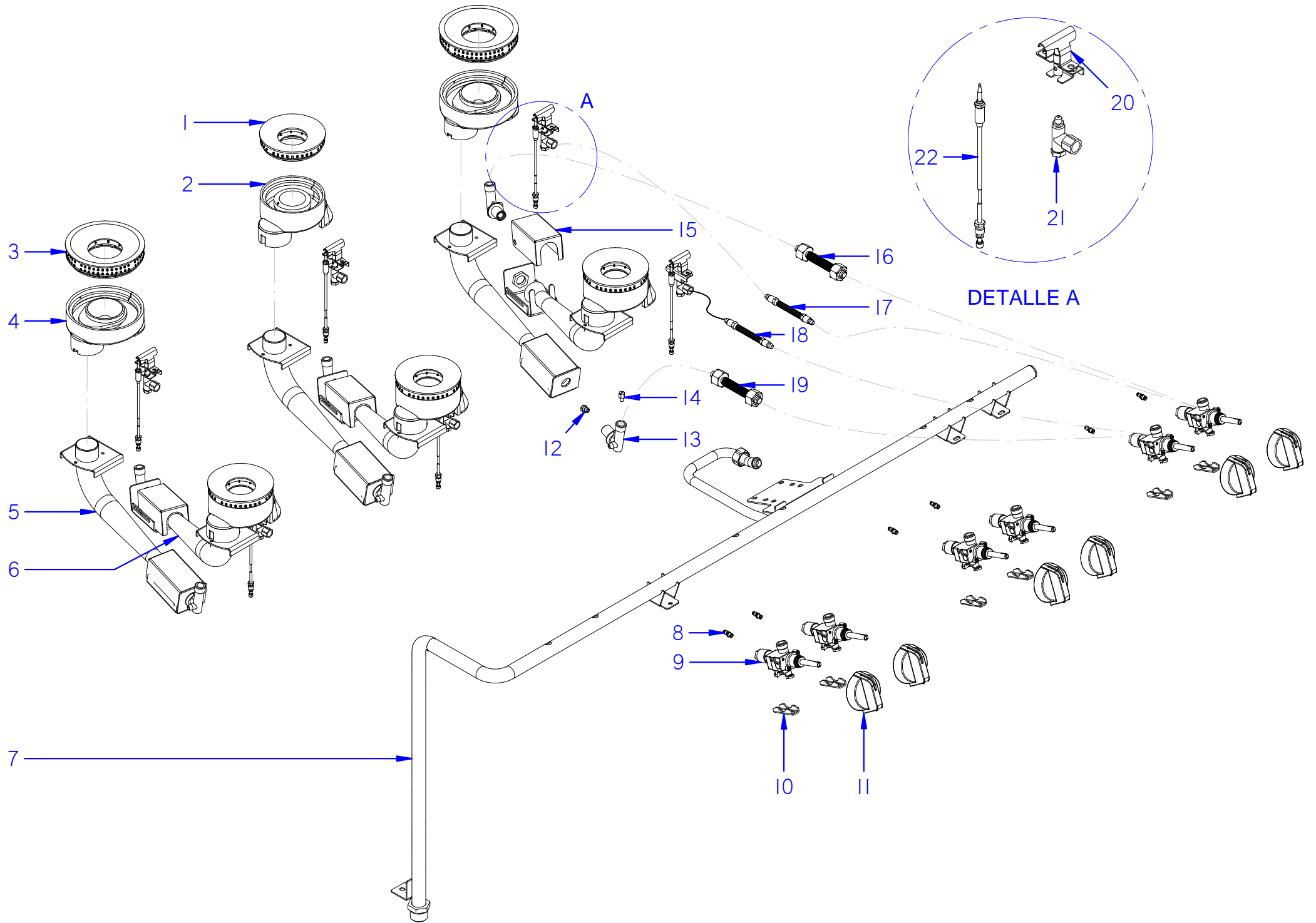
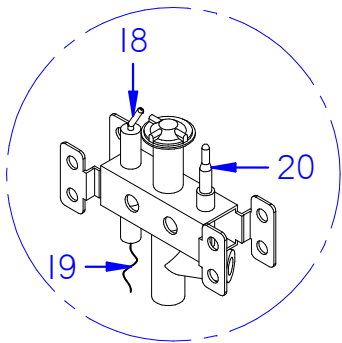


LÁMINA B / B DRAWING / PLAN B

ITEM	REF.	DENOMINACIÓN	DENOMINATION	DÉNOMINATION	C-G741	C-G761	C-G741 H	C-G761 H	HASTA / UNTIL / JUSQU'A	DESDE / FROM / DEPUIS	OBSERVACIONES / NOTES / OBSERVATIONS
1	12154471	DIFUSOR 5,25 kW NIQUELADO	DIFFUSER 5,25 Kw		3	4	-	-			
2	12150612	CUERPO QUEMADOR 5,25 Kw (2)	BURNER BODY 5.25 Kw		3	4	-	-			
3	12154473	DIFUSOR 8 kW NIQUELADO	DIFFUSER 8 Kw		1	2	4	6			
4	12150615	CUERPO QUEMADOR 8 Kw (2)	BURNER BODY 8 Kw		1	2	4	6			
5	12186877	TUBO MEZCLA COMP INOX POST	BACK MIXTURE PIPE		2	3	2	3			
6	12187379	TUBO MEZCLA COMP INOX ANT	FRONT MIXTURE PIPE		2	3	2	3			
7	12048266	COND. C-G741 COMPLETA	COMPLETE C-G741 PIPELINE		1	-	1	-			
7	12104402	COND. C-G761 COMPLETA	COMPLETE C-G761 PIPELINE		-	1	-	1			
9	12009411	GRIFO VÁLVULACPMM18700/821	TAP VALVE		4	6	4	6			
8	12163414	BY-PASS Ø1 GLP (5,25 kW)	BY-PASS Ø1 LPG (5,25 kW)		3	4	-	-			versión GLP / LPG version
8	12008840	BY-PASS Ø1.2 GLP (8 kW)	BY-PASS Ø1.2 LPG (8 kW)		1	2	4	6			versión GLP / LPG version
8	12008835	BY-PASS Ø1.15 GN (5,25 kW)	BY-PASS Ø1.15 NG (5,25 kW)		3	4	-	-			versión GN / NG version
8	12008839	BY-PASS Ø1.3 GN (8 kW)	BY-PASS Ø1.3 NG (8 kW)		1	2	4	6			versión GN / NG version
10	12025294	BRIDA AMARRE TERMOSTATO	THERMOSTAT FASTENING CLAMP		4	6	4	6			
11	12168046	MANDO GAS KORE COMPL	COMPLETE KORE GAS CONTROL		4	6	4	6			
13	12009017	PORTATOVERAS	NOZZLE HOLDER		4	6	4	6			
12	12008807	TOBERA 1.15	NOZZLE 1.15		3	4	-	-			GLP (5,25 kW) / LPG (5,25 kW)
12	12008809	TOBERA 1.35	NOZZLE 1.35		1	2	4	6			GLP (8 kW) / LPG (8 kW)
12	12008796	TOBERA 1.45	NOZZLE 1.45		-	-	4	6			GLP (8 kW) / LPG (8 kW) (Australia)
12	12008793	TOBERA 1.65	NOZZLE 1.65		3	4	-	-			GN (5,25 kW) / NG (5,25 kW)
12	12008794	TOBERA 2.1	NOZZLE 2.1		1	2	4	6			GN (8 kW) / NG (8 kW)
12	12008795	TOBERA 2.4	NOZZLE 2.4		-	-	4	6			GN (8 kW) / NG (8 kW) (Australia)
15	12149550	REGULADOR AIRE CUADRADO	SQUARE AIR REGULATOR		4	6	4	6			
16	12238135	TUBO FLEXIBLE GAS COMPLETO 10X700	COMPLETE GAS FLEXIBLE PIPE 10X700		2	3	2	3			
17	12238078	TUBO FLEXIBLE GAS COMPLETO 6X700 PAE	COMPLETE GAS FLEXIBLE PIPE 6X700 PAE		2	3	2	3			
18	12238076	TUBO FLEXIBLE GAS COMPLETO 6X350	COMPLETE GAS FLEXIBLE PIPE 6X350		2	3	2	3			
19	12238119	TUBO FLEXIBLE GAS COMPLETO 10X350	COMPLETE GAS FLEXIBLE PIPE 10X350		2	3	2	3			
20	12263611	KIT CABEZA PILOTO COMPLETO	COMPLETE PILOT HEAD KIT		4	6	4	6			
21	12224046	CUERPO PILOTO GLP	PILOT BODY LPG		4	6	4	6			
	12021187	INYECTOR 0.25	INJECTOR 0.25		-	-	4	6			GLP / LPG (Australia)
21	12224047	CUERPO PILOTO GN	PILOT BODY NG		4	6	4	6			
	12095803	INYECTOR 0.45	INJECTOR 0.45		-	-	4	6			GN / NG (Australia)
22	12238209	TERMOPAR COCINA KORE	THERMOCOUPLE		4	6	4	6			



DETALLE A

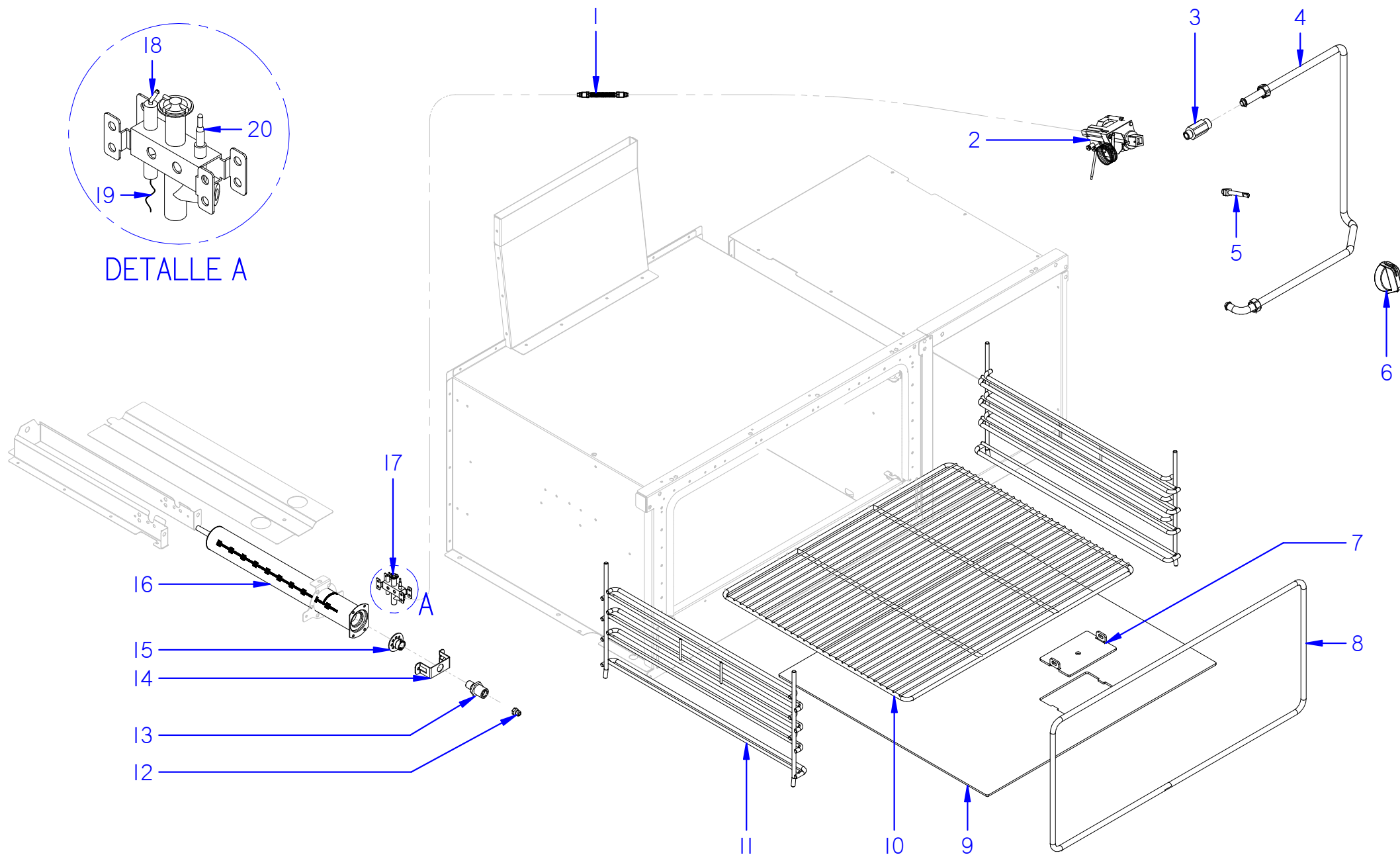


LÁMINA C / C DRAWING / PLAN C

ITEM	REF.	DENOMINACIÓN	DENOMINATION	DÉNOMINATION	C-G741	C-G761	C-G741 H	C-G761 H	HASTA / UNTIL / JUSQU'A	DESDE / FROM / DEPUIS	OBSERVACIONES / NOTES / OBSERVATIONS
1	12238079	TUBO FLEXIBLE GAS 6X1450	GAS FLEXIBLE PIPE 6X1450		1	1	1	1			
2	12023415	VÁLVULA HORNO	OVEN VALVE		1	1	1	1			
3	12113767	MANGUITO DOBLE R3/8	DOUBLE SLEEVE R3/8		1	1	1	1			
4	12048333	CONDUCCION QUEMADOR HORNO COMPLETA	OVEN BURNER COMPLETE PIPELINE		1	1	1	1			
5	12049349	EJE ELECTROVALVULA	ELECTROVALVE SHAFT		1	1	1	1			
6	12168046	MANDO GAS KORE	KORE GAS CONTROL		1	1	1	1			
7	12221255	TAPA SOLERA G700 KORE	OVEN BOTTOM COVER		1	1	1	1			
8	12103553	JUNTA HORNO GN2-1 + CLIPS	GN 2/1 OVEN GASKET + CLIPS		1	1	1	1			
9	12221197	SOLERA G700 KORE	OVEN BOTTOM		1	1	1	1			
10	12009338	PARRILLA DE HORNO	OVEN TRAY		1	1	1	1			
11	12221992	GUIA BANDEJA KORE	TRAY GUIDE		2	2	2	2			
12	12009579	TOBERA 1.5 GLP	NOZZLE 1.5 LPG		1	1	1	1			
12	12024248	TOBERA Ø2.35 GN	NOZZLE Ø2.35 NG		1	1	1	1			
13	12008635	MANGUITO PORTATOBERAS	NOZZLEHOLDER SLEEVE		1	1	1	1			
14	12048290	PORTATOBERAS QUEMADOR HORNO	OVEN BURNER NOZZLEHOLDER		1	1	1	1			
15	12008370	REGULADOR DE AIRE POLIDORO	POLIDORO AIR CONTROL		1	1	1	1			
16	12048301	QUEMADOR HORNO GN 2/1	GN 2/1 OVEN BURNER		1	1	1	1			
17	12224031	PILOTO COMPLETO	COMPLETE PILOT		1	1	1	1			MODELO GLP / LPG MODEL
	12021187	INYECTOR 0.25	INJECTOR 0.25		-	-	1	1			GLP / LPG (Australia)
17	12224038	PILOTO COMPLETO	COMPLETE PILOT		1	1	1	1			MODELO GN / NG MODEL
	12095803	INYECTOR 0.45	INJECTOR 0.45		-	-	1	1			GN / NG (Australia)
18	12009060	BUJÍA	SPARK PLUG		1	1	1	1			
19	12134839	CABLEADO CHISPA GAS 1500MM	SPARK PLUG WIRING 1500MM		1	1	1	1			
20	12009208	TERMOPAR L=1500 M9	THERMOCOUPLE L=1500		1	1	1	1			

CONVERSIONES DE GAS / GAS CONVERSIONS / CONVERSIONS DE GAZ

ITEM	REF.	DENOMINACIÓN	DENOMINATION	DÉNOMINATION	C-G741	C-G761	C-G741 H	C-G761 H	HASTA / UNTIL / JUSQU'A	DESDE / FROM / DEPUIS	OBSERVACIONES / NOTES / OBSERVATIONS
12008807	TOBERA 1.15 GLP (5,25 kW)	NOZZLE 1.15 LPG (5,25 kW)			3	4	-	-			NG TO LPG
12008809	TOBERA Ø1.35 GLP (8 kW)	NOZZLE 1.35 LPG (8 kW)			1	2	4	6			
12163414	BY-PASS Ø1 GLP (5,25 kW)	BY-PASS Ø1 LPG (5,25 kW)			3	4	-	-			
12008840	BY-PASS Ø1.2 GLP (8 kW)	BY-PASS Ø1.2 LPG (8 kW)			1	2	4	6			
12224046	CUERPO PILOTO GLP	PILOT BODY LPG			5	7	5	7			
12009579	TOBERA 1.5 GLP	NOZZLE 1.5 LPG			1	1	1	1			

12008793	TOBERA 1.65 GN (5,25 kW)	NOZZLE 1.65 NG (5,25 kW)			3	4	-	-			LPG TO NG
12008794	TOBERA 2.1 GN (8 kW)	NOZZLE 2.1 NG (8 kW)			1	2	4	6			
12008835	BY-PASS Ø1.15 GN (5,25 kW)	BY-PASS Ø1.15 NG (5,25 kW)			3	4	-	-			
12008839	BY-PASS Ø1.3 GN (8 kW)	BY-PASS Ø1.3 NG (8 kW)			1	2	4	6			
12224047	CUERPO PILOTO GN	PILOT BODY NG			5	7	5	7			
12024248	TOBERA Ø2.35 GN	NOZZLE Ø2.35 NG			1	1	1	1			

REPUESTOS RECOMENDADOS / RECOMMENDED SPARE PARTS / PIÉCE DE RECHANGE RECOMMANDÉ

ITEM	REF.	DENOMINACIÓN	DENOMINATION	DÉNOMINATION	C-G741	C-G761	C-G741 H	C-G761 H	HASTA / UNTIL / JUSQU'A	DESDE / FROM / DEPUIS	OBSERVACIONES / NOTES / OBSERVATIONS
9	12009411	GRIFO VÁLVULACPMM18700/821	TAP VALVE		4	6	4	6			LÁMINA B / B DRAWING / PLAN B
20	12263611	KIT CABEZA PILOTO COMPLETO	COLETE PILOT HEAD KIT		4	6	4	6			
21	12224046	CUERPO PILOTO GLP	PILOT BODY LPG		4	6	4	6			
21	12224047	CUERPO PILOTO GN	PILOT BODY NG		4	6	4	6			
22	12238209	TERMOPAR COCINA KORE	THERMOCOUPLE		4	6	4	6			
2	12023415	VÁLVULA HORNO	OVEN VALVE		1	1	1	1			LÁMINA C / C DRAWING / PLAN C
5	12049349	EJE ELECTROVALVULA	ELECTROVALVE AXIS		1	1	1	1			
17	12224031	PILOTO COMPLETO	COMPLETE PILOT		1	1	1	1			
17	12224038	PILOTO COMPLETO	COMPLETE PILOT		1	1	1	1			
18	12009060	BUJÍA	SPARK PLUG		1	1	1	1			
20	12009208	TERMOPAR L=1500 M9	THERMOCOUPLE L=1500		1	1	1	1			